

Déstockage

PROMIX

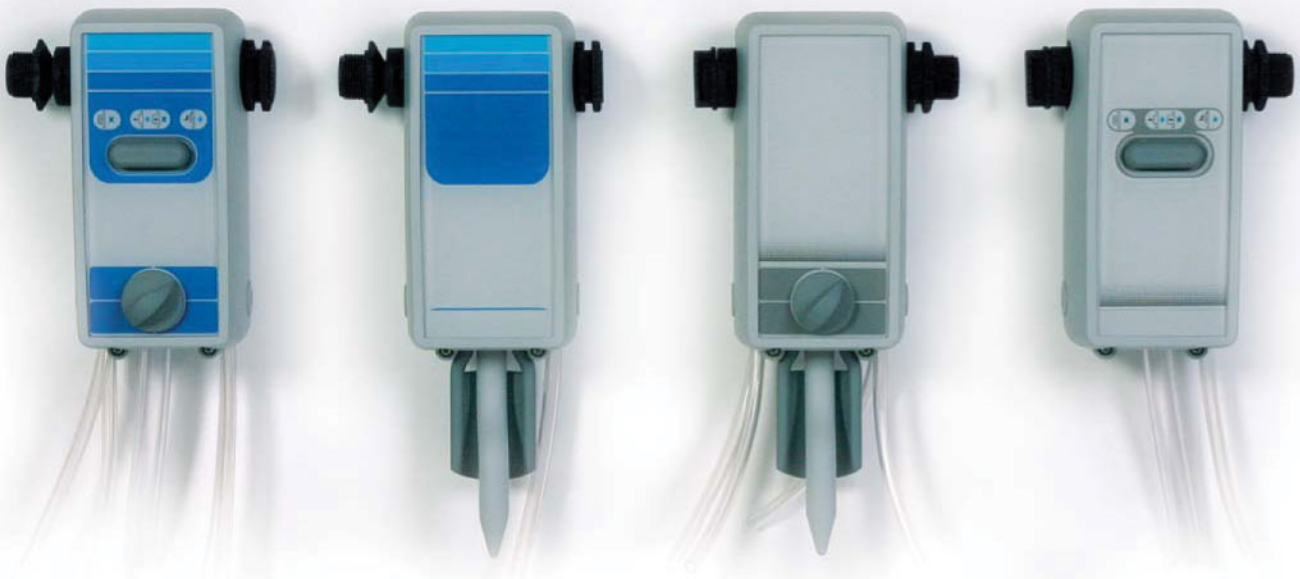
SYSTÈMES DE DILUTION PROPORTIONNELS

Le système de dilution proportionnel modulaire mono ou

Le système de dilution **PROMIX** possède plusieurs innovations lui permettant d'être simple d'utilisation.

Un système économique, fiable et facile d'utilisation, vous permet de diluer et de stocker vos produits dans toutes sortes de récipients.

PROMIX a été conçu spécialement pour répondre parfaitement aux exigences des clients.



PRINCIPALES CARACTÉRISTIQUES

PROMIX, dans sa conception innovante, assure la fiabilité de toutes les parties mécaniques.

- Grande souplesse d'emploi grâce à son système modulaire
- Gain de place
- Facile et rapide à installer

Grâce au système PROMIX, répond à vos attentes

- Utilisation mono ou multi produits
- Débit de **4, 16 ou 30 l/min (1, 4 ou 7 GPM)**
- Bouton "Easy touch" et levier de remplissage
- Système anti-retour évitant la contamination de l'adduction d'eau
- Tuyau pour le remplissage des sceaux (16 and 30 l/min systems only)
- Tube de remplissage étudié pour réduire la formation de mousse (4 l/min systems only)

PROMIX accessoires:

- Supports bidons
- Bol de récupération des gouttes
- Water inlet tubing and three ways faucet



LE CAPOT N'EST PAS INDISPENSABLE AU FONCTIONNEMENT DE PROMIX

DOSALUBE

Déstockage

multi produits le plus innovant à ce jour. Possibilité de racc



LE BOÎTIER UNE SOLUTION INNOVANTE

- Le boîtier du **PROMIX** permet d'ajouter autant d'unité que l'on veut sur une installation existante
- Pas besoin de remettre le couvercle en place pour contrôler la dilution de votre produit et la modifier si besoin est



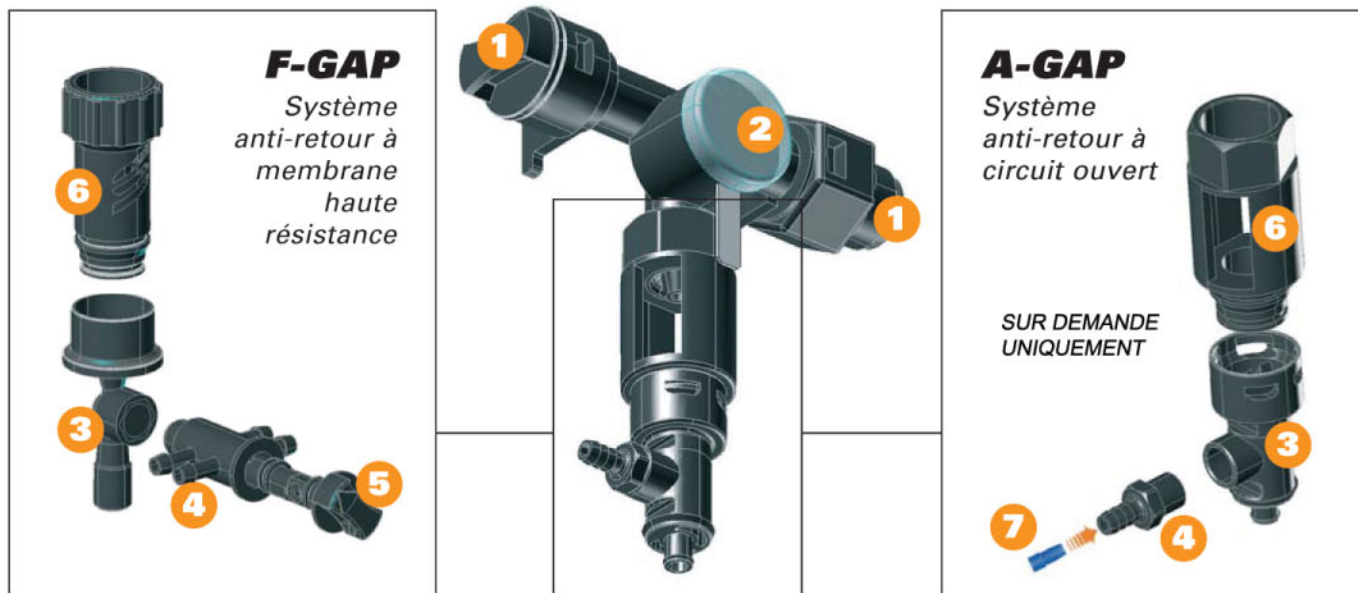
**CONNECTIONS
HYDRAULIQUES**
Système 1/4 de tour
raccordements

**REPLISSAGE
D'UNE SEULE MAIN**
levier de remplissage

DOSALUBE

Déstockage

SYSTÈME HYDRAULIQUE



1 CONNEXIONS HYDRAULIQUES
Système 1/4 de tour facilitant les raccords. Pas besoin d'outils spéciaux

2 VANNE DE COMMANDE
Étudié pour lui assurer une grande fiabilité ainsi qu'une durée de vie importante

3 VENTURI
PROMIX est capable de travailler à de très basses pressions d'eau et de diluer le produit chimique dans le flux de sortie pour les débits suivants: **4 l/min (1GPM), 16 l/min (4 GPM) ou 30 l/min (7GPM)**

4 VANNE 1 OU 4 VOIES
Pour le remplissage de bouteilles ou seaux de 1 à 4 produits différents avec des buses de concentration différentes (il est possible de transformer la version 1 produit en 4 produits tout en gardant le même Venturi)

5 SÉLECTEUR
Pour l'utilisation d'un même produit avec des pourcentages de dilution différents ou le dosage de produits différents

6 A-GAP OU F-GAP
Systèmes anti-retours (**W-GAP*** disponible sur demande)

7 BUSES
Jusqu'à 14 concentrations produit différent pour une dilution précise



***W-GAP**
Système anti-retour type H.A

DIMENSIONS ET POIDS

PROMIX L (levier d'activation)

Hauteur	280 mm
Largeur	155 mm
Profondeur	110 mm
Poids	500 gr

PROMIX B (bouton d'activation)

Hauteur	210 mm
Largeur	155 mm
Profondeur	110 mm
Poids	470 gr